

船用门窗五金配件 产品简介

佛山市昱奕金属制品有限公司

FoShan YuYi Metal Products Co.,Ltd.



JAPAN OFFICE

〒194-0037

東京都町田市木曾西1-2-34浅沼第一ビル202

Tel:042-851-7794 Fax:042-851-7494

URL <http://www.nuts-inc.asia>

地址：广东省佛山市南海区丹灶镇罗行大桥侧新厂房2号

咨询电话：0086-757-81848089

公司简介

公司前身是2010年成立的广州普雷斯金属制品有限公司、现改名为佛山市昱奕金属制品有限公司，主要生产金属冲压配件，2014年开始自行研发舾装五金配件，凭借品质、结构、价格方面的优势广泛受到舾装业客户的认可和欢迎。目前客户遍布国内9个省，总数多达64家，所有产品装在客户的产品上一一起通过船级社检查及认可。为保障品质及便于改善，模具在公司内部制作。

工厂占地面积共 1800平方米，应用自己开发的生产管理系统对生产计划、配件采购、库存、交期进行有效管理。目前我公司是唯一一家专业生产船用门窗配件的厂家，有着9年专业生产和研发船用五金配件的经验，除自行开发外还与客户合作开发客户专用的五金配件，2020年计划研发的有中型快速支撑杆和重型弧形支撑杆等4个项目，同时品质方面以PDCA持续循环的改善方式对新产品或顾客反映的问题点进行持续追踪改善直到解决为止，因此我司推出的产品不论是品质还是结构都别具特色与众不同，已经获得4项专利。

公司位于全国第二大的五金生产基地的佛山市南海区，周边配套应有尽有，除电镀、氧化、喷粉、电泳、喷漆等表面处理外还有焊接、攻牙、切管、震光等其他地方不常见的专业加工配套商，完善的配套使得我厂的产品拥有低成本高品质的竞争优势。

公司地址：佛山市南海区丹灶镇罗行大桥侧新厂房2号

E-mail: liao_yuanvt@126.com

咨询电话：0086-757-81848089

Home page: www.fscyxz.com

负责人：Mr.廖元 手机：18028194616

微信：18028194616

Ms.宾华荣 手机：18028194618

微信：bin604050298

Mr.刘高明 手机：17776092796

微信：wxid_uumd2liyvzd22

船用舱口盖五金配件系列

埋入式舱口盖把手

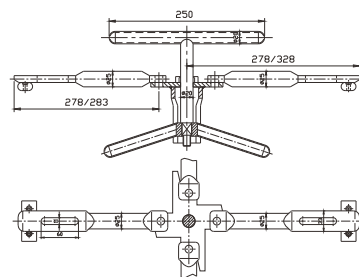
(組み込みハッチカバーハンドル)



产品简介

- 用途: 埋入舱口盖锁紧用。
- 规格: 材质为304/316不锈钢, 表面震光处理。
- 特点: 1. 可用把手4个方向快速联动锁紧;
2. 用不锈钢管做推杆既美观的同时强度高及成本低廉。

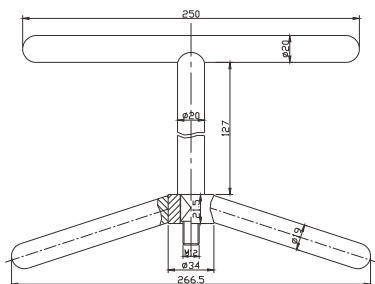
- 用途: 組み込みハッチカバーロック用。
- 仕様: SUS304または316ステンレスの材質、部品2pcs/セット、表面处理: 振動ツヤ出し;
- 特長: 回転軸の長さはオーダーメイド可能。



产品简介

- 用途: 埋入舱口盖锁紧用。
- 规格: 材质为304或316不锈钢, 每套由2个组件组成, 表面震光处理。
- 特点: 转轴长度可根据客户的要求灵活制作。

- 用途: 組み込みハッチカバーロック用。
- 仕様: SUS304または316ステンレスの材質、部品2pcs/セット、表面处理: 振動ツヤ出し;
- 特長: 回転軸の長さはオーダーメイド可能。



埋入式舱口盖V形把手

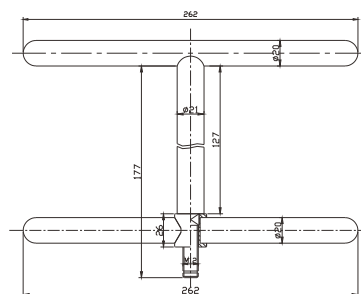
(組み込みハッチカバーV型ハンドル)



产品简介

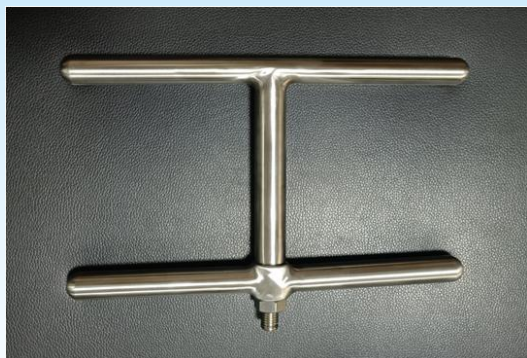
- 用途: 埋入舱口盖锁紧用。
- 规格: 材质为304或316不锈钢, 每套由2个组件组成, 表面震光处理。
- 特点: 转轴长度可根据客户的要求灵活制作。

- 用途: 組み込みハッチカバーロック用。
- 仕様: SUS304または316ステンレスの材質、部品2pcs/セット、表面处理: 振動ツヤ出し;
- 特長: 回転軸の長さはオーダーメイド可能。



埋入式舱口盖工字把手

(組み込みハッチハンドル工型)



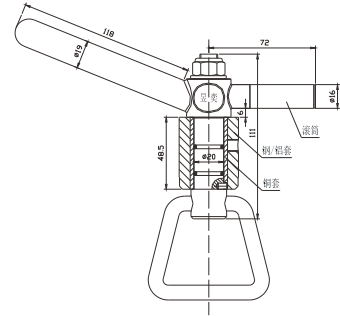
船用舱口盖五金配件系列

舱口盖可倒式滚筒把手 (倒れ式ハッチハンドルバレル)



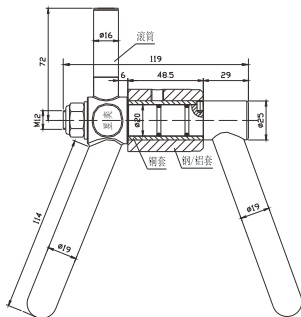
产品简介

- 用途: 舱口盖锁紧用。
- 规格: 材质为304或316不锈钢, 每套由2个组件组成, 表面震光处理。
- 特点: 1. 手环使用专用模具冷弯曲成形, 外观光滑美观;
2. 转轴长度可根据客户的要求灵活制作;
3. 为减少阻力滚筒内设有含油轴承, 操作时轻松顺滑。
- 用途: 組み込みハッチカバーロック用
- 仕様: SUS304または316ステンレスの材質、部品2pcs/セット、
表面処理: 振動ツヤ出し
- 特長: 1. リングは専門金型で成形したため、外観が滑らかでキレイである。
2. 回転軸の長さはオーダーメイド可能。
3. バレル内にベアリングがあって、滑らかに操作可能。



产品简介

- 用途: 舱口盖锁紧用。
- 规格: 材质为304或316不锈钢, 每套由2个组件组成, 表面震光处理。
- 特点: 1. 为减少阻力滚筒内设有含油轴承, 操作时轻松顺滑;
2. 转轴长度可根据客户的要求灵活制作。
- 用途: 組み込みハッチカバーロック用
- 仕様: SUS304または316ステンレスの材質、部品2pcs/セット、
表面処理: 振動ツヤ出し;
- 特長: 1. 回転軸の長さはオーダーメイド可能;
2. バレル内に油ベアリングがあるため、滑らかに操作可能。

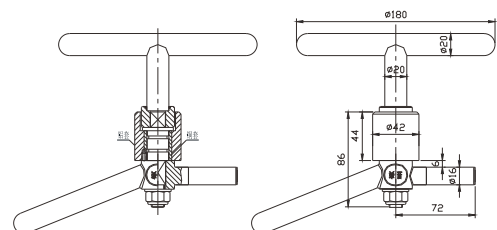


舱口盖手枪式滚筒把手 (ピストル式ハッチハンドル)



产品简介

- 用途: 舱口盖锁紧用。
- 规格: 材质为304或316不锈钢, 每套由3个组件组成, 表面震光处理。
- 特点: 1. 为减少阻力滚筒内设有含油轴承, 操作时轻松顺滑;
2. 转轴长度可根据客户的要求灵活制作。
- 用途: 埋め込みハッチカバーロック用。
- 仕様: ステンSUS304又は316の材質、部品3pcs/セット、
表面処理: ツヤ出し
- 特長: 1. バレルの中にオイルスベアリングがあるため、潤滑に操作できる;
2. 回転軸の長さはオーダーメイド可能である。



舱口盖滚筒式启闭把手 (回転式ハッチカバーハンドル)



船用舱口盖五金配件系列

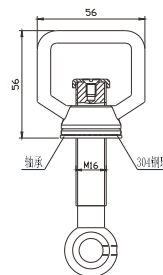
带轴承活结螺杆

(ベアリング付き連結スクリュー)



产品简介

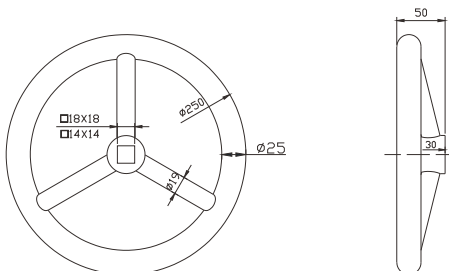
- 用途: 重型内外开窗用。
- 规格: 材质为304不锈钢。
- 特点: 1. 压紧盘里面装有滚珠, 在压紧时滚珠起到减少摩擦力的作用, 使得锁紧更加快捷省力。
- 用途: 重型内、外开式窗用。
- 仕様: SUS304の材質。
- 特長: ボールベアリングで摩擦抵抗を減少するため、速くて省力化にしてにロックできる。



产品简介

- 用途: 舱口盖锁紧用。
- 规格: 材质为304不锈钢, 管壁厚1.5mm, 表面震光处理。
- 特点: 外框圆用专用设备进行调平, 表面平整美观。

- 用途: ハッチハンドルロック用
- 仕様: ステンSUS304の材質、パイプ壁の厚さ1.2mm、表面处理: ツヤ出し
- 特長: 専門設備で表面を平らに調整したため、外観は平らかでキレイである。



250大方孔手轮

(250ビッグ方形穴ハンドル)



320标准手轮

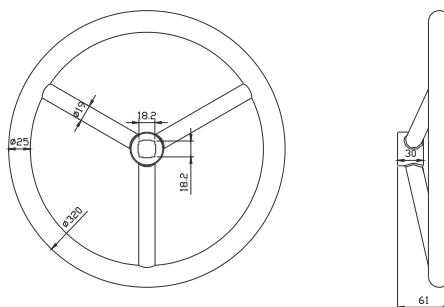
(320丸いハンドル)



产品简介

- 用途: 舱口盖锁紧用。
- 规格: 材质为304不锈钢, 管壁厚1.5mm, 表面震光处理。
- 特点: 外框圆采用专用设备进行调平, 表面平整美观。

- 用途: ハッチハンドルロック用
- 仕様: ステンSUS304の材質、パイプ壁の厚さ1.2mm、表面处理: ツヤ出し
- 特長: 専門設備で表面を平らに調整したため、外観は平らかでキレイである。



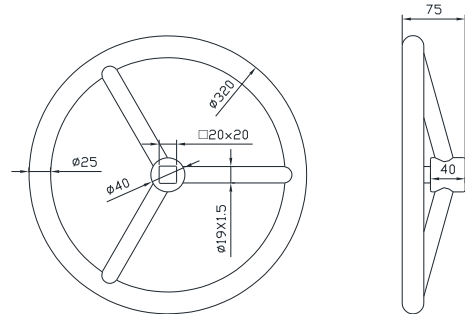
船用舱口盖五金配件系列

320×75型手轮 (320×75丸いハンドル)



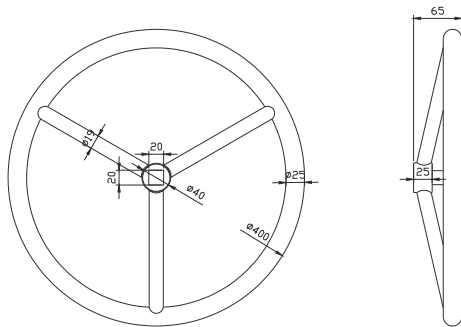
- 用途: 舱口盖锁紧用。
- 规格: 材质为304或316不锈钢, 管壁厚1.5mm, 表面震光处理。
- 特点: 外框圆采用专用设备进行调平, 表面平整美观。

- 用途: ハッチハンドルロック用
- 仕様: ステンSUS304の材質、パイプ壁の厚さ1.8mm、表面处理: ツヤ出し
- 特長: 専門設備で表面を平らに調整したため、外観は平らかでキレイである。



- 用途: 舱口盖锁紧用。
- 规格: 材质为304或316不锈钢, 管壁厚1.8mm, 表面震光处理。
- 特点: 外框圆采用专用设备进行调平, 表面平整美观。

- 用途: ハッチハンドルロック用
- 仕様: ステンSUS304の材質、パイプ壁の厚さ1.8mm、表面处理: ツヤ出し
- 特長: 専門設備で表面を平らに調整したため、外観は平らかでキレイである。



400×65型手轮 (400×65丸いハンドル)

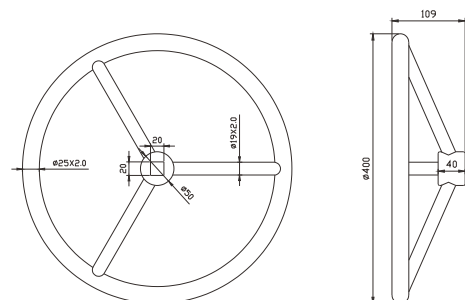


400×109型手轮 (400×109丸いハンドル)



- 用途: 舱口盖锁紧用。
- 规格: 材质为304或316不锈钢, 管壁厚1.8mm, 表面震光处理。
- 特点: 外框圆采用专用设备进行调平, 表面平整美观。

- 用途: ハッチハンドルロック用
- 仕様: ステンSUS304の材質、パイプ壁の厚さ1.8mm、表面处理: ツヤ出し
- 特長: 専門設備で表面を平らに調整したため、外観は平らかでキレイである。



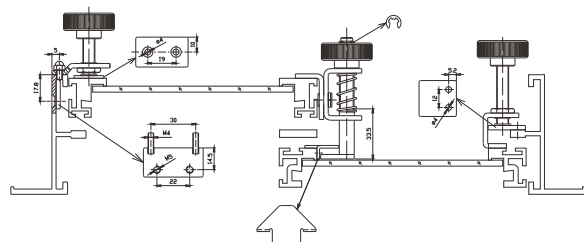
船用船窗五金配件系列

滚花头分体梯形支架七件套 (ローレット分割型台形ステント)



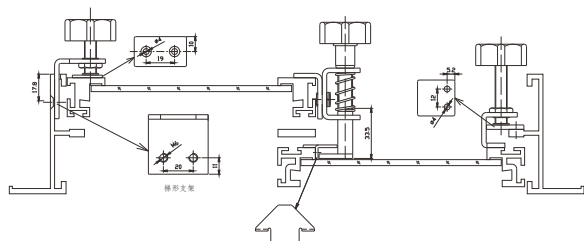
产品简介

- 用途: 水密移窗锁紧专用。
- 规格: 材质为国标304不锈钢, 每套为 7个组件, 表面震光处理。
- 特点: 1. 使用梯形支架安装板起到了加强作用, 使铝型材在长期的压紧力作用下边缘也不会上翘, 同时, 安装板藏在型材内部, 使得装饰框可以紧贴窗框, 不但美观漂亮还易于安装;
2. 旋钮使用滚花实心不锈钢, 兼具美观坚固和不易打滑的特点, 适用于要求高的水密移窗。
- 用途: 密闭滑动门锁专用。
- 仕様: 材質ステンレスSUS304、7pcs/セット、表面处理: ツヤ出し;
- 特長: 1. 台形ステント取付板を使用するため、アルミ型材のエッジは反ることはありません。それに、取付板は型材の内部に内蔵するため、飾りの枠をドアの枠に密着させて、外觀がキレイで取り付けやすい。
2. ノブはローレットソリッドのステンレスを利用して、見た目も固さも滑りにくいのがメリット。



产品简介

- 用途: 水密移窗锁紧专用。
- 规格: 材质为国标304不锈钢, 每套为 6个组件, 表面震光处理。
- 特点: 1. 使用直角梯形支架直接装在型材的外框内壁上, 使铝型材即使长期受压紧力的状态下边缘也不会变形, 装饰框可以紧贴窗框;
2. 旋钮使用不锈钢拉伸五角星头, 兼具美观廉价和手感好的特点。
- 用途: 水密移窗专用。
- 仕様: 材質はステンレス304、6pcs/セット、表面振動ツヤ出し;
- 特長: 1. 直角台形ステントを利用して、直接に型材の外枠の内壁に取り付けて、アルミ型材のエッジは反ることはありません。飾りの枠をドアの枠に付着させる。
2. ノブはステンレス絞り加工の五角スターを利用して、見た目も値段も手触りいいのがメリット。

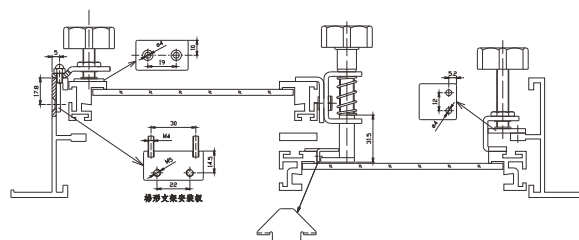


五星头一体梯形支架六件套 (スター一体化台形ステント)



产品简介

- 用途: 水密移窗锁紧专用。
- 规格: 材质为国标304不锈钢, 每套为 7个组件, 表面震光处理。
- 特点: 1. 使用梯形支架安装板起到了加强作用, 使铝型材在长期的压紧力作用下边缘也不会上翘, 同时, 安装板藏在型材内部, 使得装饰框可以紧贴窗框, 不但美观漂亮还易于安装;
2. 旋钮使用不锈钢拉伸五角星头, 兼具美观廉价和手感好的特点。
- 用途: 水密閉鎖装置専用。
- 仕様: 材質はステンレス304、7pcs/セット、表面振動ツヤ出し;
- 特長: 1. 直角台形ステントを利用して、直接に型材の外枠の内壁に取り付けて、アルミ型材のエッジは反ることはありません。飾りの枠をドアの枠に密着させる;
2. ノブはステンレス絞り加工の五角スターを利用して、見た目も値段も手触りいいのはメリット。



五星头分体梯形支架七件套 (五角スター分割型台形ステント)

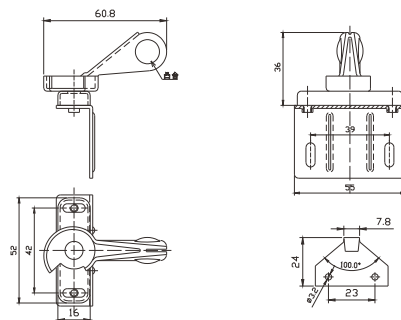


迷你执手 (ミニ取っ手)



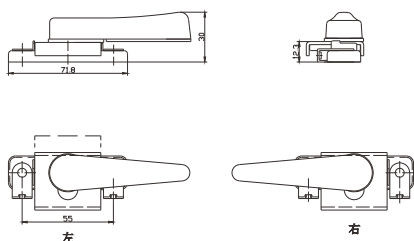
产品简介

- 用途: 江苏轻型移窗用。
- 特点: 1. 凸钩用1.5厚材料制作, 可承受压紧负荷而不会变形;
2. 执手底座和安装支架底座均的螺孔均是椭圆槽, 可进行两个方向的调节;
3. 手指接触处设有凸台, 操作时手感好。
- 用途: 轻量スライド窓用。
- 特長: 1. フックは1.5mmの厚さの材料にて製作するので変形しません;
2. 楕円の槽で左右へ調節できる;
3. 凸状台があって、手ざわりがいい。



产品简介

- 用途: 船用提窗锁紧专用。
- 规格: 材质使用国标304不锈钢, 分左右方向, 每套为左右各1, 另加4个微调小挂耳4个, 表面震光处理。
- 特点: 1. 设有手柄转动 180° 定位, 防止压紧超过死点后突然松弛;
2. 采用尼龙垫圈, 减少摩擦阻力使得手柄转动时顺滑;
3. 整体设计独特, 比传统同类产品美观大方。
- 用途: 船用引き上げ窓ロック用。
- 仕様: ステムSUS304の材質、左と右向き之二種類がある。部品左1pcs 十右1pcs/セット+微調整のイヤフック4pcs), 表面处理: 振動ツヤ出し
- 特長: 1. ハンドルが180°を回せば位置を固定する。押しつけすぎると急に緩むことを防止できる;
2. ナイロンワッシャーを使用するため、摩擦抵抗を減少して、ハンドルは潤滑に回転できる;
3. ユニークなデザインで、過去の製品と比べて外観もキレイである。



新型执手 (新型の取っ手)

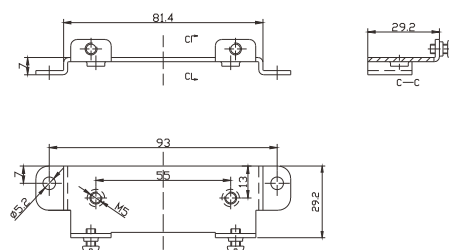


提窗执手安装座 (取っ手取付台)



产品简介

- 用途: 船用提窗执手专用。
- 规格: 材质使用国标304不锈钢, 厚度1.8mm。
- 特点: 可代替提窗执手安装铝型材, 设有压紧力调节螺钉孔, 可用螺钉对压紧力进行微调, 消除因胶条老化变形导致的密封压力不足所产生的渗漏, 另外可通过产品上的安装孔直接上紧提窗执手, 提高安装效率。
- 用途: 船用取っ手専用。
- 规格: ステン304の材質、厚さ1.8mm。
- 特長: アルミ型材を代替できる、水漏れ防止、取付やすい。



船用船窗五金配件系列

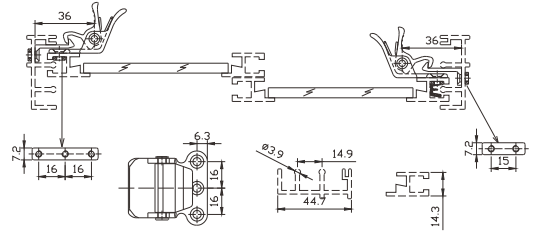
双移窗锁

(轻量スライド蝶番マドロック装置)



产品简介

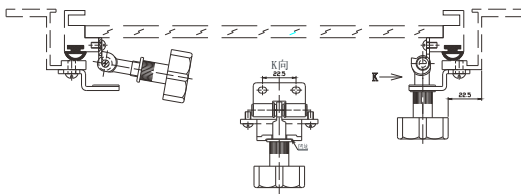
- 用途: 轻型移窗锁紧专用。
- 规格: 材质为锌合金, 每套为4个组件, 窗锁及钩片表面镀铬。
- 特点: 1. 窗锁和钩片之间设有合理的间隙, 锁紧时锁钩顺畅滑入钩片钩紧。锁背及锁钩的指肚接触处符合人体力学结构, 操作时手感良好。表面抛光镀铬加蝴蝶翼般的造型, 使其成为目前同类型产品中最好看的產品;
- 2. 为了防止转轴生锈使产品动作时卡死及弹簧生锈断裂, 转轴及弹簧均使用 304 不锈钢制作, 确保产品寿命。
- 用途: 轻量スライドドアロック装置専用。
- 仕様: 亜鉛合金とSUS304ステンレスの材質、4pcs/セット、クロムメッキ。
- 特長: 1. 適切な隙間があって、スムーズにロックできる。手触りいい。表面クロムメッキ 蝶型のいい外観。
- 2. 回転軸もバネもSUS304ステンレスの材質で、耐久性が高い。



产品简介

- 用途: 船用上开窗专用。
- 规格: 材质为304不锈钢, 每套由2个紧固码和2个Z形压板组成, 表面震光处理。
- 特点: 1. 星形旋钮离外框边较远, 便于旋钮转动操作;
- 2. 螺杆设有挡位, 旋钮拧松掰开时不会打到玻璃;
- 3. 螺杆与铰链间装有弹性垫片, 使螺杆转动时有一定阻力, 不会随船上发动机的震动发出响声;
- 4. Z形压板与旋钮压紧处设有凹坑(见下图), 防止旋钮在转动时乱窜。

- 用途: 船舶ウィンドウ開き専用
- 仕様: SUS304ステンレス材質、表面处理: 振動ツヤ出し、締付端子2pcs+z型クランプ2pcs/セット。
- 特長: 1. セレクタはエッジと遠いので、操作が便利。
- 2. ギアスイッチ段階のスクリューがあるため、セレクタが緩める時にガラスに打つからない。
- 3. スパースーがあるため、騒音が起こらない。
- 4. 回転時の平穩を確保するため、穴ぼこを設置してある(下記図面をご参考)。



星形紧固码

(スター型固定金具)



平底窗锁

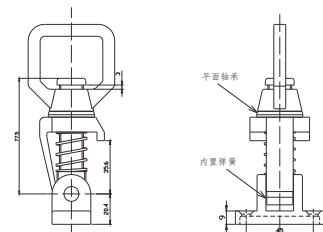
(重量内開きロック装置)



产品简介

- 用途: 重型内开窗专用。
- 规格: 材质为304或316不锈钢, 每套由1个组件组成, 表面抛光处理。
- 特点: 1. 吊环断面设有平面轴承, 可大幅度减少阻力轻松拧紧;
- 2. 螺杆设有挡位, 旋钮拧松掰开时不会打到玻璃;
- 3. 螺杆头与底座间装有弹性垫片, 使螺杆转动时有一定阻力, 不会随船上发动机的震动发出响声。

- 用途: 重量内開きウィンド専用。
- 仕様: SUS304または316ステンレス材質。部品1pcs/セット。表面处理: ツヤ出し。
- 特長: 1. リング断面に平面ベアリングがあるため、簡単に締めることができる。
- 2. ギアスイッチ段階のスクリューがあるため、セレクタが緩める時にガラスに打つからない。
- 3. スパースーがあるため、騒音が起こりにくい。



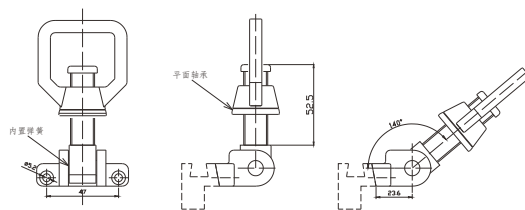
斜底窗锁 (重量外開きロック装置)



产品简介

- 用途: 重型外开窗专用。
- 规格: 材质为304或316不锈钢, 每套由1个组件组成, 表面抛光处理。
- 特点: 1. 吊环断面设有平面轴承, 可大幅度减少阻力轻松拧紧;
2. 螺杆设有挡位, 旋钮拧松时不会打到玻璃;
3. 螺杆头与底座间装有弹性垫片, 使螺杆转动时有一定阻力, 不会随船上发动机的震动发出响声。

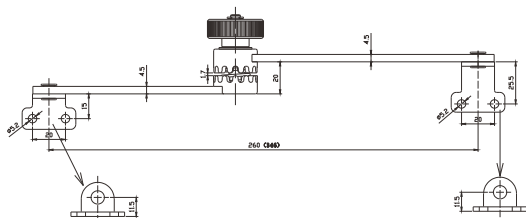
- 用途: 重量内開き窓(開き)専用。
- 仕様: SUS304または317ステンレス材質。部品1pcs/セット。
表面处理: ツヤ出し
- 特長: 1. リング内にベアリングを施してあるため、スムーズに締めることができる。
2. ギアスイッチ段階のスクリューがあるため、セレクトが緩める時にガラスにぶつからない。
3. スペーサーがあるため、騒音が起りにくい。



产品简介

- 用途: 上开窗或侧开窗用。
- 规格: 材质为304不锈钢, 每套由1个组件组成, 表面抛光处理。
- 特点: 1. 比起铝、锌合金的同类产品, 具有耐腐蚀性好和强度高的优点, 外观美观高档;
2. 撑杆的长度可根据客户的要求灵活制作, 不另外加收人工费。

- 用途: 上開きまたは側開き窓用。
- 仕様: SUS304材質、部品1pcs/セット、表面处理: ツヤ出し。
- 特長: 1. アルミや亜鉛合金製品と比べて、耐食性 強さ 見た目がいい。
2. サポートピンの長さはオーダーメイド可能 (別途に費用がかかります)。



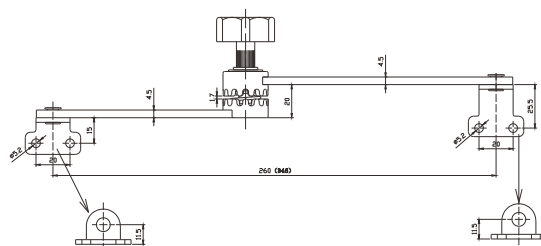
带角码中型滚花头支撑杆 (アングル付き中量ローレットステア)



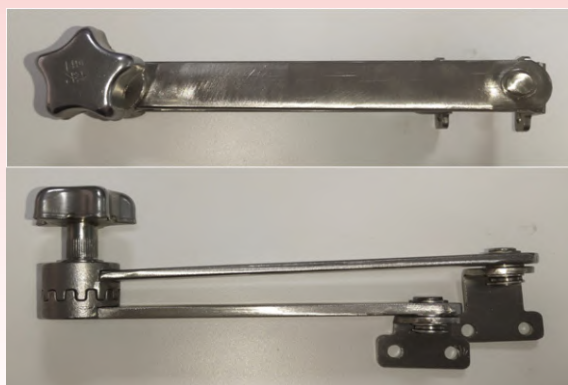
产品简介

- 用途: 上开窗或侧开窗用。
- 规格: 材质为304不锈钢, 每套由1个组件组成, 表面抛光处理。
- 特点: 1. 比起铝、锌合金的同类产品, 具有耐腐蚀性好和强度高的优点, 是性价比较高的产品;
2. 撑杆的长度可根据客户的要求灵活制作, 不另外加收人工费。

- 用途: 上開きまたは側開き窓用
- 仕様: ステンレス304材質、部品1pcs/セット、表面处理: ツヤ出し
- 特長: 1. アルミ 亜鉛合金製品と比べて、耐食性 強さ 見た目がいい。
2. サポートピンの長さはオーダーメイド可能 (別途に手数料がかかります)。



带角码中型星形头支撑杆 (アングル付き中量スター型ステア)



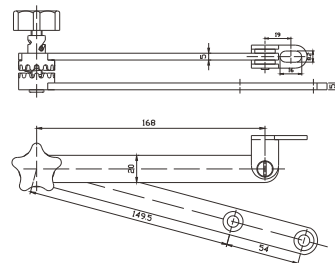
重型内开快速支撑杆 (重量内開きステー)



产品简介

- 用途: 中、重型内側开窗用。
- 规格: 材质为304不锈钢, 每套由1个组件组成, 不分左右。
- 特点: 1. 关窗或开窗只需拧动旋钮四分之一圈即可将上下齿轮松开或闭合实现快速操作;
2. 撑杆的长度可根据客户的要求灵活制作。

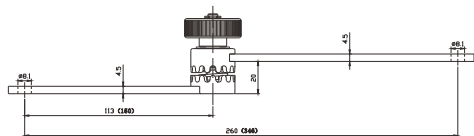
- 用途: 中 重量型の内 側開き窓用
- 仕様: 304ステンレスの材質、部品1pcs/セット、左右兼用
- 特長: 1. つまみの1/4を回せば、簡単にウィンドを閉める 開くことが可能。
2. サポートバーの長さはオーダーメイド可能 (別途に費用がかかります)。



产品简介

- 用途: 上开窗或側开窗用。
- 规格: 材质为304不锈钢, 每套由1个组件组成, 表面抛光处理。
- 特点: 1. 比起铝、锌合金的同类产品, 具有耐腐蚀性好和强度高的优点, 外观美观高档;
2. 撑杆的长度可根据客户的要求灵活制作, 不另外加收人工费。

- 用途: 上開きまたは側開き窓用
- 仕様: ステンレス304材質、部品1pcs/セット、表面处理: ツヤ出し
- 特長: 1. アルミ 亜鉛合金製品より、耐食性 強さ 見た目がいい。
2. サポートバーの長さはオーダーメイド可能 (別途に費用がかかります)。



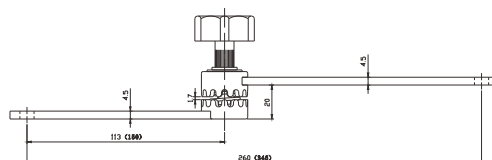
中型滚花支撑杆 (中量ローレットステー)



产品简介

- 用途: 上开窗或側开窗用。
- 规格: 材质为304不锈钢, 每套由1个组件组成, 表面抛光处理。
- 特点: 1. 比起铝、锌合金的同类产品, 具有耐腐蚀性好和强度高的优点, 是性价比较高的产品;
2. 撑杆的长度可根据客户的要求灵活制作, 不另外加收人工费。

- 用途: 上開きまたは側開き窓用
- 仕様: ステンレス304材質、部品1pcs/セット、表面处理: ツヤ出し
- 特長: 1. アルミ 亜鉛合金製品より、耐食性 強さ 見た目がいい。
2. サポートバーの長さはオーダーメイド可能 (別途に費用がかかります)。



中型星形头支撑杆 (中量スター型ステー)



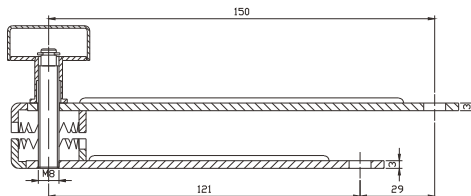
轻型支撑杆 (轻量ステー)



产品简介

- 用途: 轻型上开窗或侧开窗用。
- 规格: 材质为304不锈钢, 每套由1个组件组成, 表面震光处理。
- 特点: 1. 比起铝、锌合金的同类产品, 具有耐腐蚀性好和强度高的优点, 价格低廉;
2. 撑杆的长度可根据客户的要求灵活制作, 不另外加收人工费

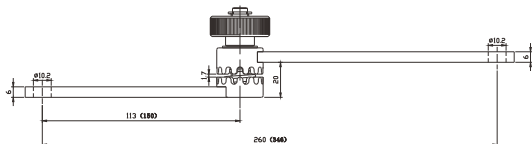
- 用途: 轻量ウインド上開きまたは側開き
- 仕様: ステンレス304材質、部品1pcs/セット、表面处理: ツヤ出し
- 特長: 1. アルミ 亜鉛合金製品より、耐食性 強さ 見た目がいい。
2. サポートバーの長さはオーダーメイド可能 (別途に費用がかかります)。



产品简介

- 用途: 重型矩形窗用。
- 规格: 材质为304不锈钢, 每套由1个组件组成, 表面震光处理。
- 特点: 1. 具有耐腐蚀性好和强度高的优点, 配滚花头更具高档感;
2. 撑杆的长度可根据客户的要求灵活制作。

- 用途: 重量型矩形ウインド用
- 仕様: SUS304材質、部品1pcs/セット、表面处理: ツヤ出し
- 特長: 1. アルミ 亜鉛合金製品と比べて、耐食性 強さ 見た目がいい。ローレット付きで高級感ある。
2. サポートバーの長さはオーダーメイド可能 (別途に費用がかかります)。



滚花重型支撑

(ローレット重量型ステー)



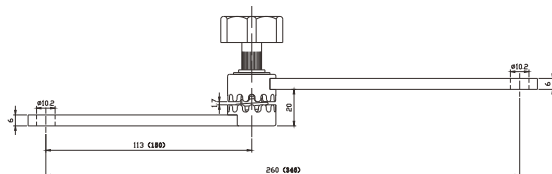
星型头重型支撑杆 (スター型重量ステー)



产品简介

- 用途: 重型矩形窗用。
- 规格: 材质为304不锈钢, 每套由1个组件组成, 表面震光处理。
- 特点: 1. 具有强度高的优点, 配星形头旋钮不易打滑及性价比高;
2. 撑杆的长度可根据客户的要求灵活制作。

- 用途: 重量型矩形ウインド用
- 仕様: SUS304材質、部品1pcs/セット、表面处理: ツヤ出し
- 特長: 1. アルミや亜鉛合金製品と比べて、耐食性 強さ 見た目がいい。スターつまみで上へ滑りにくい
2. サポートバーの長さはオーダーメイド可能 (別途に費用がかかります)。



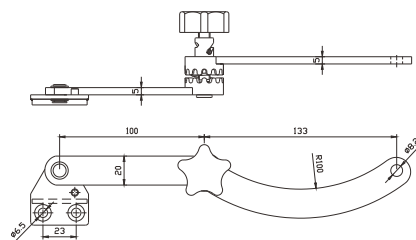
中型快速弯臂支撑杆 (中量ファストステー)



产品简介

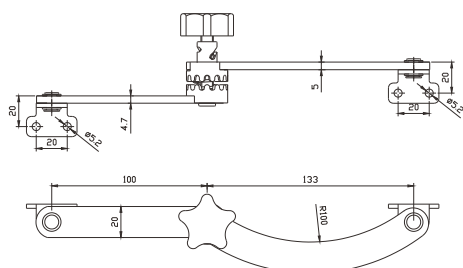
- 用途：中型矩形侧开窗用。
- 规格：材质为304不锈钢，分左右方向使用，表面震光处理。
- 特点：1. 关窗或开窗只需拧动旋钮四分之一圈即可将上下齿轮松开或闭合实现快速操作；
2. 撑杆的长度可根据客户的要求灵活制作；
3. 利用长臂的弧度避开窗框，实现更大角度的开启。

- 用途：中量矩形侧开窓用
- 仕様：SUS304の材質、左向きと右向きの二つ種類がある；
表面处理：ツヤ出し；
- 特長：1. ツマミの1/4を回せば、快速にウィンドを閉める 開くことができる；
2. ステーの長さはオーダーメイド可能；
3. R型の設計で、より広くウィンド開き可能。



产品简介

- 用途：中型矩形侧开窗用。
- 规格：材质为304不锈钢，分左右方向使用，表面震光处理。
- 特点：1. 关窗或开窗只需拧动旋钮四分之一圈即可将上下齿轮松开或闭合实现快速操作；
2. 撑杆的长度可根据客户的要求灵活制作；
3. 利用长臂的弧度避开窗框，实现更大角度的开启。



带角码快速弯臂支撑杆



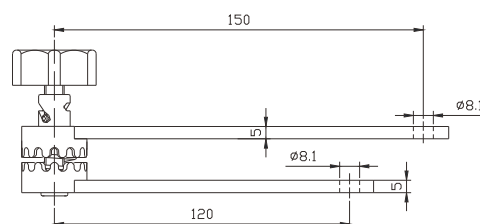
中型快速支撑杆 (中量快速ステー)



产品简介

- 用途：中型上开窗及侧开窗用。
- 规格：材质为304不锈钢，每套由1个组件组成，不分左右。
- 特点：1. 关窗或开窗只需拧动旋钮四分之一圈即可将上下齿轮松开或闭合实现快速操作；
2. 撑杆的长度可根据客户的要求灵活制作。

- 用途：中量型の上 側開き窓用
- 仕様：SUS304の材質、部品1pcs/セット、左右兼用
- 特長：1. つまみの1/4を回せば、簡単にウィンドを閉める 開くことが可能。
2. ステーの長さはオーダーメイド可能（別途に費用がかかりません）。



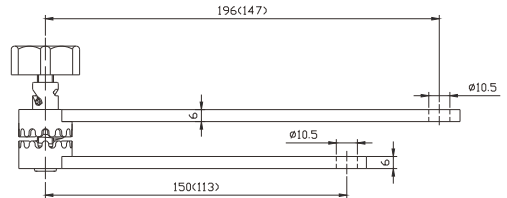
重型快速支撑杆 (重量快速ステー)



产品简介

- 用途: 重型上开窗及侧开窗用。
- 规格: 材质为304不锈钢, 每套由1个组件组成, 不分左右。
- 特点: 1. 关窗或开窗只需拧动旋钮四分之一圈即可将上下齿轮松开或闭合实现快速操作;
2. 撑杆的长度可根据客户的要求灵活制作。

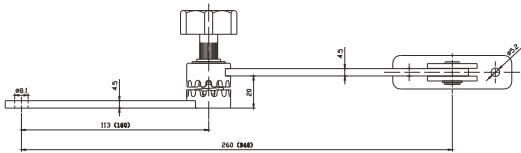
- 用途: 重量型の上 側開き窓用
- 仕様: SUS304ステンレスの材質、部品1pcs/セット、左右兼用
- 特長: 1. つまみの1/4を回せば、簡単にウィンドを閉める 開くことが可能。
2. ステーの長さはオーダーメイド可能。



产品简介

- 用途: 中型侧开窗用。
- 规格: 材质为304不锈钢, 每套由1个组件组成, 表面抛光处理。
- 特点: 1. 带底座方便客户安装使用, 外观美观且经济实惠;
2. 撑杆的长度可根据客户的要求灵活制作, 不另外加收人工费。

- 用途: 中型のウィンド側開き用。
- 规格: 304ステンレスの材質、部品1pcs/セット、表明処理: ツヤ出し。
- 特長: 1. 回転台付きで取り付けが便利; ローレットの見た目がいい;
2. サポートバーの長さはオーダーメイド可能 (別途に加工費用は掛かりません)。



带底座中星型头支撑杆 (回転台付き中型スターのステー)



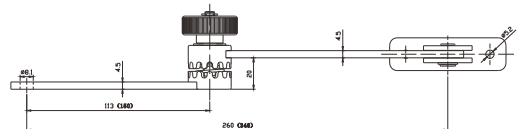
带底座中型滚花头支撑杆 (中量ローレットステー)



产品简介

- 用途: 中型侧开窗用。
- 规格: 材质为304不锈钢, 每套由1个组件组成, 表面抛光处理。
- 特点: 1. 带底座方便客户安装使用, 滚花头外观美观高档, 性价比高;
2. 撑杆的长度可根据客户的要求灵活制作, 不另外加收人工费。

- 用途: 中型の側開き窓用
- 仕様: SUS304ステンレスの材質、部品1pcs/セット、表明処理: ツヤ出し
- 特長: 1. 回転台付きで取り付けが便利; ローレットの見た目がいい
2. サポートバーの長さはオーダーメイド可能 (別途に加工費用は掛かりません)



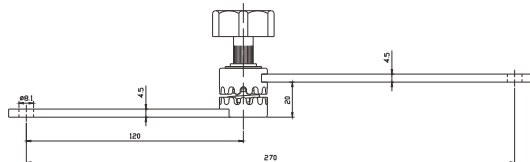
270中型星形支撑杆 (270中型スターのステー)



产品简介

- 用途: 中型外开或上开窗用。
- 规格: 材质为304不锈钢, 每套由1个组件组成, 表面抛光处理。
- 特点: 1. 带底座方便客户安装使用, 滚花头外观美观高档, 性价比高;
2. 撑杆的长度可根据客户的要求灵活制作, 不另外加收人工费。

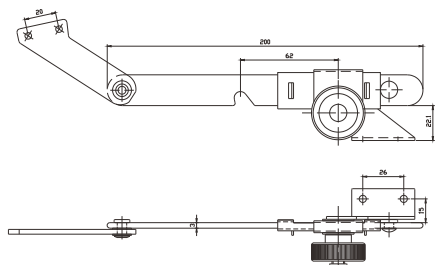
- 用途: 中型的外开 上开 窗用
- 仕様: SUS304ステンレスの材質、部品1pcs/セット、表明処理: ツヤ出し
- 特長: 1. 回転台付きで取り付けが便利; ローレットの見た目がいい
2. サポートバーの長さはオーダーメイド可能 (別途に加工費用は掛かりません)



产品简介

- 用途: 小型上外开窗用。
- 规格: 材质为304不锈钢, 每套由左右各1个组件组成, 表面抛光处理。
- 特点: 1. 设有 2个卡口可调节开启角度的大小, 关闭时滑套封闭卡口一次性可顺利关闭;
2. 专用锁紧螺杆配滚花紧固码更显美观大方。

- 用途: 小型上 外开 窗用
- 仕様: ステンレスSUS304の材質、左と右各1pcsの部品/セット; 表面処理: ツヤ出し。
- 特長: 1. 2つの角度を調節可能、一回で閉めることができる;
2. 専用ロックストップボルトとローレットの組み合わせで見た目がキレイである。



滚花头短扁支撑杆

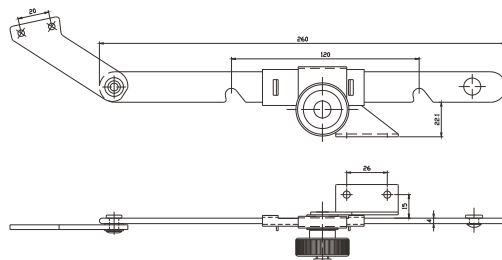
(ローレット短型扁形ステー)



产品简介

- 用途: 中型上外开窗用。
- 规格: 材质为304不锈钢, 每套由左右各1个组件组成, 表面抛光处理。
- 特点: 1. 设有 3个卡口可调节开启角度的大小, 关闭时滑套封闭卡口一次性可顺利关闭;
2. 专用锁紧螺杆配滚花紧固码更显美观大方。

- 用途: 中型上 外开 窗用
- 仕様: ステンレスSUS304の材質、左と右各1pcsの部品/セット; 表面処理: ツヤ出し;
- 特長: 1. 3つの角度を調節可能、一回で閉めることができる;
2. 専用ロックストップボルトとローレットの組み合わせで見た目がキレイである。



滚花头长扁支撑杆

(ローレットロング扁形ステー)



重碟短扁支撑杆

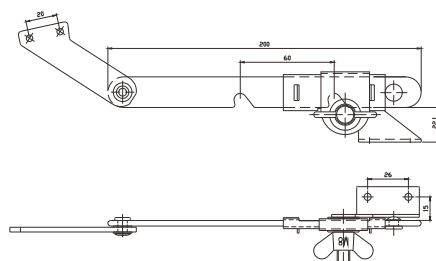
(重型蝶ナット短型扁形ステー)



产品简介

- 用途: 小型上外开窗用。
- 规格: 材质为304不锈钢, 每套由左右各1个组件组成, 表面抛光处理。
- 特点: 1. 设有 2个卡口可调节开启角度的大小, 关闭时滑套封闭卡口一次性可顺利关闭;
2. 使用重型碟母锁紧操作时手指不会有疼痛感。

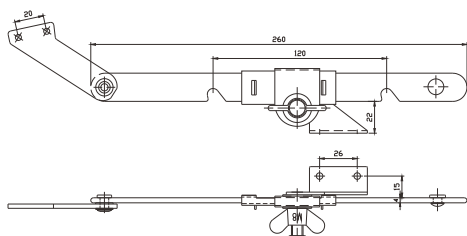
- 用途: 小型ウインド上 外開き用。
- 规格: ステンレス304の材質、左右各1pcsの部品/セット;
表面处理: ツヤ出し。
- 特長: 1. 2つの角度を調節可能、一回で閉めることができる;
2. 操作時指の痛みがない。



产品简介

- 用途: 中型上外开窗用。
- 规格: 材质为304不锈钢, 每套由左右各1个组件组成, 表面抛光处理。
- 特点: 1. 设有 3个卡口可调节开启角度的大小, 关闭时滑套封闭卡口一次性可顺利关闭;
2. 使用重型碟母锁紧操作时手指不会有疼痛感;

- 用途: 中型上 外開き窓用
- 仕様: ステンレスSUS304の材質、左右各1pcsの部品/セット;
表面处理: ツヤ出し;
- 特長: 1. 3つの角度を調節可能、一回で閉めることができる;
2. 操作時、指には痛感がない。



重碟长扁支撑杆

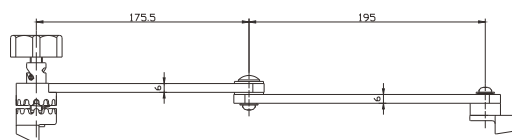
(重型蝶ナットロング扁形ステー)



产品简介

- 用途: 开启180°的重型侧开窗用。
- 规格: 材质为304不锈钢, 每套由1个组件组成, 不分左右。
- 特点: 1. 关窗或开窗只需拧动旋钮四分之一圈即可将上下齿轮松开或闭合实现快速操作;
2. 撑杆的长度可根据客户的要求灵活制作。
3. 旋钮在窗框边方便操作, 以及长短撑杆较长, 窗扇可以实现180°开启。

- 用途: 180° 重型ウインド側開き。
- 规格: ステンレス304の材質、部品1pcs/セット、左右兼用型。
- 特長: 1. つまみの1/4を回せば、簡単にウインドを閉める 開くことが可能;
2. ステーの長さはオーダーメイド可能;
3. 180° 開き可能。



快速摇臂支撑杆

(快速ロッカーアームステー)

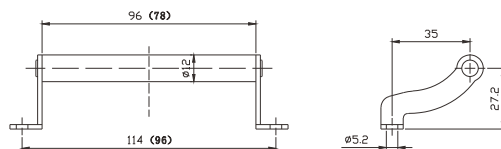


安全拉手 (安全引手)



产品简介

- 用途: 用于轻重型上开窗。
- 规格: 材质为304不锈钢, 每套由1个组件组成, 表面抛光处理。
- 特点: 1. 比旧款拉手把手高度大为提高, 开关窗时手指远离窗框, 避免了手指刮碰到窗框;
2. 手握部分改为圆棒, 手握感舒适;
3. 手握部分的宽度可以根据客户要求而变更。
- 用途: 轻 重型のウィンド上開き用。
- 规格: ステンレス304の材質、部品1pcs/セット、表面处理: ツヤ出し。
- 特長: 1. 前の引手に比べれば、適切な高さに改善した;
2. 丸い棒で手触りいい;
3. ノブ分の幅は指定サイズに変更可能。



产品简介

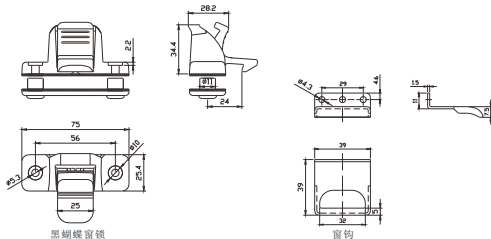
- 用途: 用于游艇移窗。
- 规格: 窗锁主体为尼龙, 窗钩为304不锈钢, 窗钩分左右2种, 每套窗锁配1个窗钩 (左或右)。
- 特点: 1. 为操作方便扳钩设计成凸起, 手指容易拿捏, 不像旧款那样要瞄准中间下按;
2. 扳钩根据拇指尺寸及形状设计, 操作时手感好, 外观结构美观;
3. 除锁件使用铜螺母外其余的配件均使用 304不锈钢, 以确保产品使用寿命。

游艇移窗锁

(ヨットスライドウィンドロック装置)



- 用途: ヨットスライドウィンド用。
- 仕様: ロック本体の材質はナイロンで、窓フックの材質はステンSUS304である。左フックと右フックが有る。一セットのロックは一つのフックがある (右或いは左)。
- 特長: 1. 引き金のかぎには突起部分があるため、指は握りやすいし、操作も便利である;
2. 親指のサイズと形に合った設計したフックは、手触りも見え目もいい。
3. 製品の材質はステンレスSUS304 (銅性ナットのほか) である。

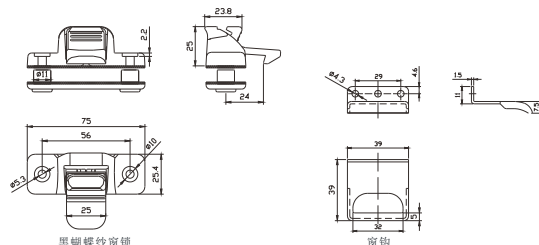


游艇移窗纱窗锁

(ヨットスライド式ウィンドの網戸用ロック)

产品简介

- 用途: 用于游艇纱窗。
- 规格: 窗锁主体为尼龙, 窗钩为304不锈钢, 窗钩分左右2种, 每套窗锁配1个窗钩 (左或右)。
- 特点: 1. 为操作方便扳钩设计成凸起, 手指容易拿捏, 不像旧款那样要瞄准中间下按;
2. 除锁件使用铜螺母外其余的配件均使用 304不锈钢, 以确保产品使用寿命。
- 用途: ヨット網戸用ロック
- 仕様: ロック本体の材質はナイロンで、窓フックの材質はステンSUS304である。左フックと右フックが有る。一セットのロックは一つのフックがある (右或いは左)。
- 特長: 1. 引き金のかぎには突起部分があるため、指は握りやすいし、操作も便利である;
2. 親指のサイズと形に合った設計したフックは、手触りも見え目もいい。
3. 製品の材質はステンレスSUS304 (銅性ナットのほか) である。



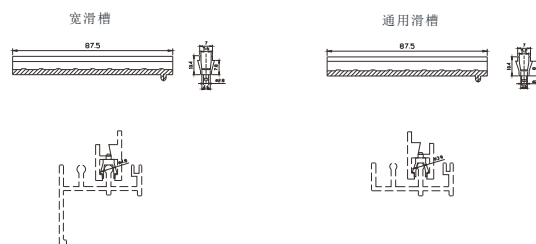
轻型移窗滑槽

(轻量スライド式窓シューター)



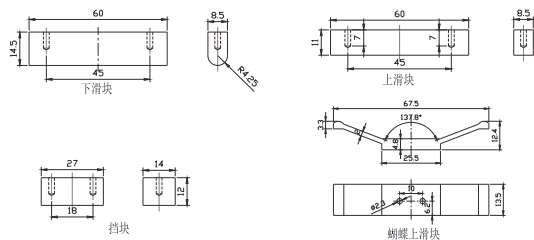
产品简介

- 用途: 轻型移窗内框专用。
 - 规格: 材质为黑色耐磨耐高温尼龙, 每个窗使用8个。
 - 特点: 1. 与内外框铝型材紧密接触, 减少了内外框之间的配合间隙, 代替尼龙滑条后避免了尼龙滑条的容易磨损和长时间使用后摩擦力增大的弱点, 成本还可大幅降低, 同时内框移动顺滑度和使用寿命还可显著提高; 2. 因为使用耐高温材料, 所以可以在装配后与窗户一起放入炉内烤漆。
-
- 用途: 轻量スライド式内枠専用
 - 规格: 材質(ブラック耐熱 耐摩耗性のナイロン)、8pcs/セット
 - 特長: 1. 耐摩耗性が高い、内枠の流暢さと耐用期限も高める; 2. 耐熱材質を使用するためウィンドと一緒に高温塗装可能。

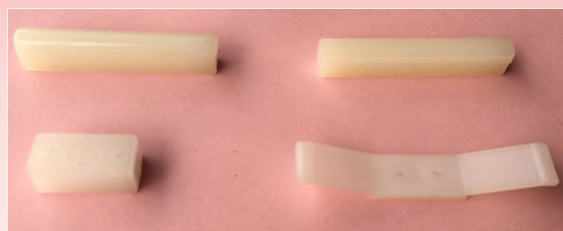


产品简介

- 用途: 水密移窗内框专用。
- 规格: 材质为尼龙, 每个窗配上下滑块各4个及挡块2个。
- 特点: 1. 下滑块的滑动面呈圆弧状, 有利于在滑动时减少摩擦便于内框移动操作; 2. 挡块可以防止内框用力过猛时卡在外框转角圆弧处难拉出的现象; 3. 蝴蝶形上滑块可消除上下方向的间隙, 使内外框之间不会因为震动而产生噪音。



水密移窗滑块及挡块

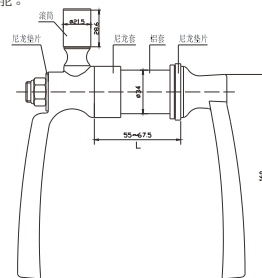


水密门把手 (水密閉ドアレバー)



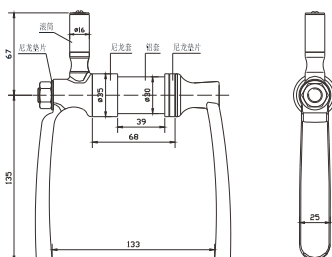
产品简介

- 用途：用于水密门锁紧。
- 规格：材质为304不锈钢，表面抛光处理。
- 特点：1. 手柄宽大容易把握和手感好，压紧轮内镶轴承，压紧时阻力小操作轻松；
2. 相比铝合金把手强度高，不会因为受力过大而发生断裂；
3. 产品可根据门厚度在55-67.5之间进行宽度调整，如果超出该范围可定做。
- 用途：水密閉ドアロック用
- 仕様：ステンSUS304の材質、表面処理：ツヤ出し
- 特長：1. ドアノブは幅広くて操作が便利；ベアリングがあるため、抵抗減少で操作が簡単；
2. アルミ合金取っ手に比べれば、強さがいい。圧力が大きすぎてノブが破断することはない；
3. 扉の厚さ55～67.5の間に調節可能。範囲以外のサイズはオーダーメイド可能。



产品简介

- 用途：用于水密门锁紧。
- 规格：材质为304不锈钢，表面抛镜光处理。
- 特点：1. 手柄小巧与门锁把手大小接近，压紧轮内镶轴承，压紧时阻力小操作轻松；
2. 相比铝合金把手强度高，但价格与铝合金把手接近；
3. 产品可根据门厚度在55-67.5之间进行宽度调整，如果超出该范围可定做。
- 用途：水密閉扉ロック用
- 仕様：ステンSUS304の材質、表面処理：ツヤ出し
- 特長：1. 普通のドアノブと同じぐらい大きさである。ベアリングがあるため、抵抗減少で操作しやすい。
2. アルミ合金取っ手に比べれば、強さがよくて値段は同じぐらいである。
3. 扉の厚さ55～67.5の間に調節可能。範囲以外のサイズはオーダーメイド可能。



小水密门把手 (小型水密閉扉ハンドル)

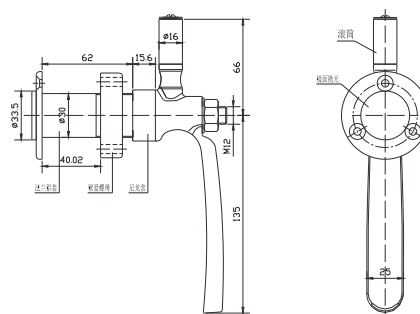


单开小水密门把手



产品简介

- 用途：用于单开水密门铝门锁紧。
- 规格：材质为316或304不锈钢，表面抛镜光处理。
- 特点：1. 压紧轮内镶轴承，压紧时阻力小操作轻松；
2. 相比铝合金把手强度高，但价格与铝合金把手接近；
3. 采用法兰锁紧方式，安装方便不需要焊接固定；
4. 手柄内设有限位装置，限定把手在90°内活动。

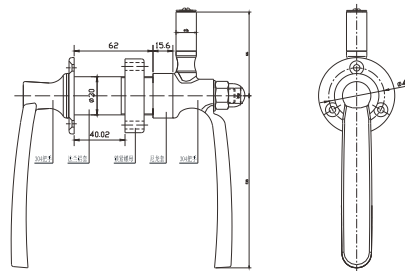


双开小水密门把手



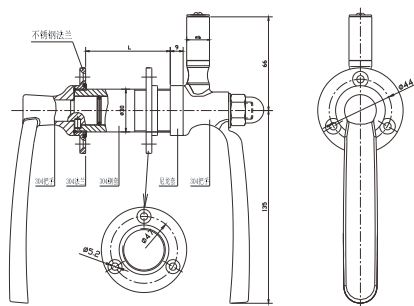
产品简介

- 用途：用于双开水密门锁紧。
- 规格：材质为304/316不锈钢，表面抛光处理。
- 特点：1. 压紧轮内镶轴承，压紧时阻力小操作轻松；
2. 相比铝合金把手强度高，但价格与铝合金把手接近；
3. 采用法兰锁紧方式，安装方便不需要焊接固定；
4. 手柄内设有限位装置，限定把手在90°内活动。



产品简介

- 用途：用于双开水密门锁紧。
- 规格：材质为304/316不锈钢，表面抛光处理。
- 特点：1. 手柄小巧与门锁把手大小接近，压紧轮内镶轴承，压紧时阻力小操作轻松；
2. 相比铝合金把手强度高，但价格与铝合金把手接近；
3. 采用法兰锁紧方式，安装方便不需要焊接固定；
4. 手柄内设有限位装置，限定把手在90°内活动。

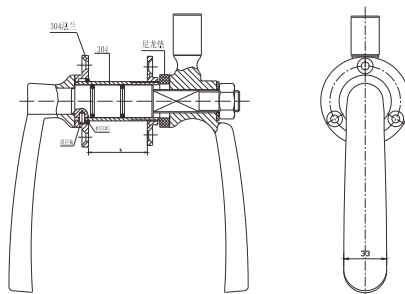


钢法兰小水密门把手



产品简介

- 用途：用于双开水密门锁紧。
- 规格：材质为316/316不锈钢，表面抛光处理。
- 特点：1. 手柄小巧与门锁把手大小接近，压紧轮内镶轴承，压紧时阻力小操作轻松；
2. 把手内设有限位装置，限定把手在90°范围内活动；
3. 采用法兰锁紧方式，安装方便不需要焊接固定。



钢法兰大水密门把手



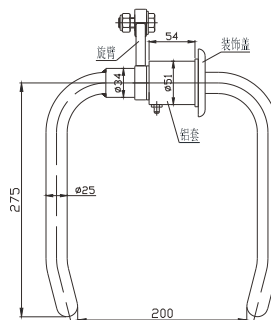
船用轻型舱门五金配件系列

25型单开快开门把手 (25型両開き取っ手)



产品简介

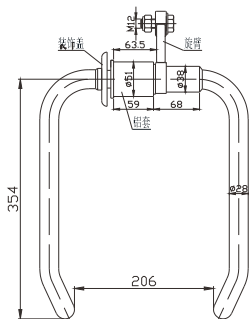
- 用途: 用于风雨密门单开门锁紧。
- 规格: 材质为304或316不锈钢, 把手抛镜光。
- 特点: 1. 产品比28型小巧, 主轴外镶铜套轴承, 耐磨的同时也减少阻力, 操作轻松;
2. 正面配有镜光装饰盖, 更显漂亮大方;
3. 比28型经济实惠。
- 用途: 风雨密闭扉両開きロック用
- 仕様: ステンSUS304又は316の材質、取っ手部: 鏡面研磨
- 特長: 1. 取っ手部は幅広くて持ちやすく、耐摩耗性に優れる、操作便利
2. 飾り用のカバーがあるため高級感がある
3. 28型と比べて値段が安い



产品简介

- 用途: 用于风雨密门单开门锁紧。
- 规格: 材质为304或316不锈钢, 把手抛镜光。
- 特点: 1. 手柄宽大容易把握和手感好, 主轴外镶铜套轴承, 耐磨的同时也减少阻力, 操作轻松;
2. 正面配有镜光装饰盖, 更显漂亮大方;

- 用途: サイド開き風雨密扉ロック用
- 仕様: ステンSUS304または316の材質、表面处理: 鏡面研磨
- 特長: 1. クリップの幅が広くて手触りがいい、ステンレス製で耐食性、耐熱性、耐摩耗性に優れています、操作しやすい;
2. 正面に鏡面飾りカバーがあるため、高級感がある。

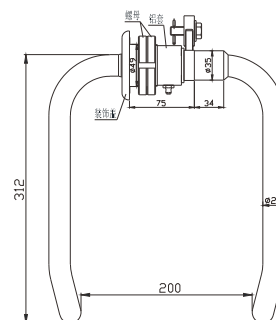


28型单开快开门把手 (28型片開き扉トランク取っ手)



产品简介

- 用途: 用于风雨密门双开门锁紧。
- 规格: 材质为304或316不锈钢, 把手抛镜光。
- 特点: 1. 手柄宽大容易把握和手感好, 主轴外镶铜套轴承, 耐磨的同时也减少阻力, 操作轻松;
2. 正面配有镜光装饰盖, 更显漂亮大方;
3. 比28型经济实惠。
- 用途: 風雨密閉扉両開きロック用。
- 仕様: ステンSUS304又は316の材質、取っ手部: 鏡面研磨。
- 特長: 1. 取っ手部は幅広くて持ちやすく、耐摩耗性に優れる、操作便利
2. 飾り用のカバーがあるため高級感がある;
3. 28型と比べて値段が安い。



25型双开快开门把手 (25型両開き扉取っ手)



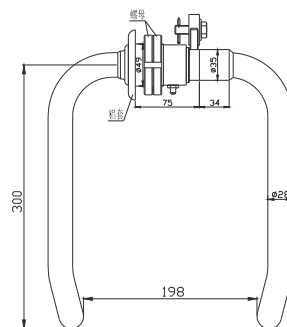
28型双开快开门把手 (28型両開き扉取っ手)



产品简介

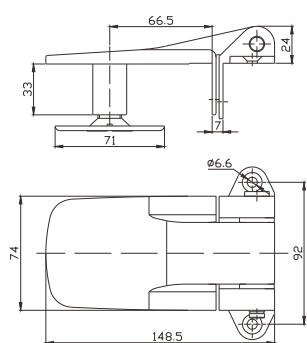
- 用途：用于风雨密门双开门锁紧。
- 规格：材质为304或316不锈钢，把手抛镜光。
- 特点：1. 手柄宽大容易把握和手感好；
2. 主轴外镶铜套轴承，耐磨的同时也减少阻力，操作轻松。

- 用途：风雨密闭扉両開きロック用。
- 仕様：ステンSUS304又は316の材質、取っ手部には鏡面研磨で処理される；
- 特長：1. 取っ手部は幅広くて持ちやすく、手ざわりもいい；
2. 主軸に銅性ベアリングを嵌まって、耐摩耗性に優れるし、抵抗減少で操作便利。



产品简介

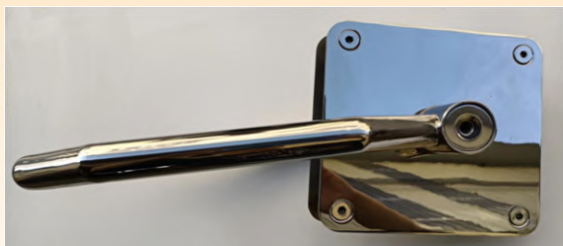
- 用途：游艇风雨门用。
- 规格：材质为304或316不锈钢，表面镜面抛光处理。
- 特点：按最新款式设计，美观结实。



游艇风雨门铰链



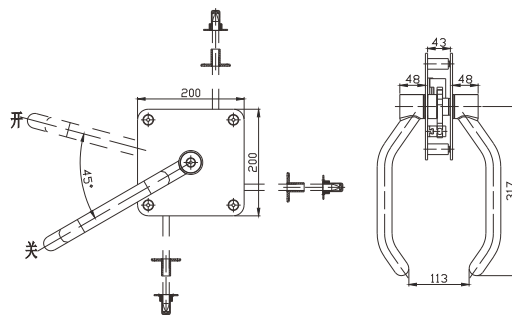
游艇风雨门把手 (ヨット風雨扉丁番)



产品简介

- 用途：用于单开水密门铝门锁紧。
- 规格：材质为316或304不锈钢，表面镜面抛光处理。
- 特点：按最新款式设计，美观结实。

- 用途：ヨット風雨扉用。
- 仕様：ステンSUS304又は316の材質、表面处理：ツヤ出し；
- 特長：最新タイプで外観で頑丈である。



船用轻型舱门五金配件系列

单门长孔滑杠

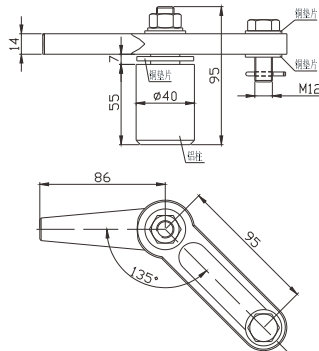
(片扉ロング穴回転スライダー)



产品简介

- 用途: 用于风雨密门单开门锁紧。
- 规格: 材质为304或316不锈钢。
- 特点: 设计精巧而又不失坚固。

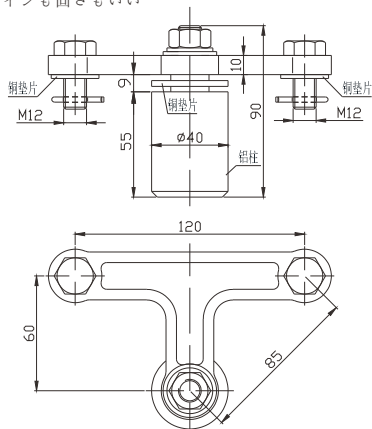
- 用途: 风雨舱用型開きロック用。
- 仕様: ステンSUS304又は316の材質。
- 特長: デザインも強さもいい。



产品简介

- 用途: 用于风雨密门单开门锁紧。
- 规格: 材质为304或316不锈钢。
- 特点: 设计精巧而又不失坚固。

- 用途: 风雨舱片開きロック用
- 仕様: ステンSUS304または316の材質
- 特長: デザインも固さもいい



单门T型连杆

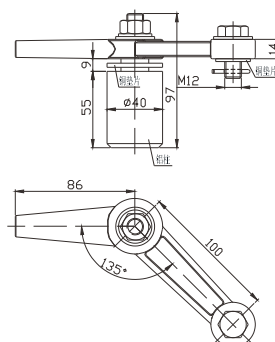
(片扉T型リンク)



产品简介

- 用途: 用于风雨密门单开门锁紧。
- 规格: 材质为304或316不锈钢。
- 特点: 设计精巧而又不失坚固。

- 用途: 片開き扉ロック用。
- 仕様: ステンSUS304または316の材質。
- 特長: デザインも固さもいい。



单门圆孔滑杠

(片ドア丸穴回転スライダー)



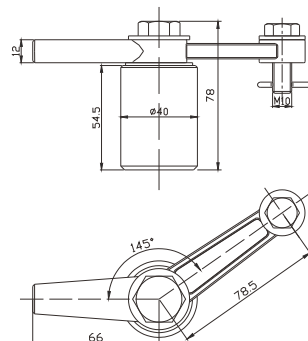
双门圆孔滑杠 (両開き扉用丸穴レバー)



产品简介

- 用途：用于风雨密门双开门锁紧。
- 规格：材质为304或316不锈钢。
- 特点：设计精巧而又不失坚固的同时又经济实惠。

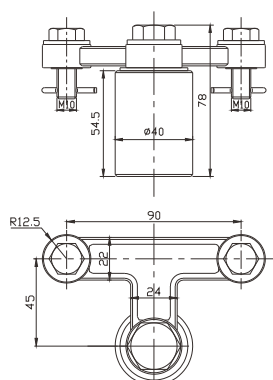
- 用途：片開き扉ロック用。
- 仕様：ステンSUS304または316の材質。
- 特長：デザインも固さもいい。



产品简介

- 用途：用于风雨密门双开门。
- 规格：材质为304或316不锈钢。
- 特点：设计精巧而又不失坚固的同时又经济实惠。

- 用途：両開き扉ロック用
- 仕様：ステンSUS304または316の材質
- 特長：デザインも固さもいい



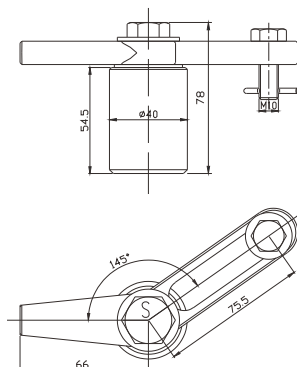
双门T型连杆 (両開きT型リンク)



产品简介

- 用途：用于风雨密门双开门锁紧。
- 规格：材质为304或316不锈钢。
- 特点：设计精巧而又不失坚固的同时又经济实惠。

- 用途：風雨密閉両開き扉ロック用。
- 仕様：ステンSUS304または316の材質。
- 特長：精巧な細工 頑丈である。



双门长孔滑杠 (両開きロング穴回転スライダー)



船用重型舱门五金配件系列

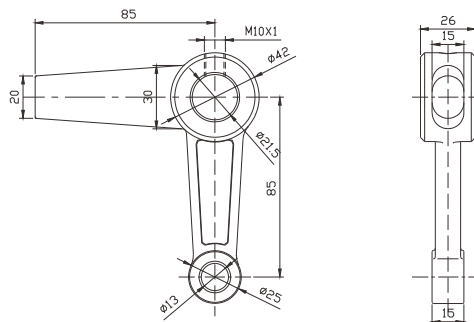
90° 重型圆孔滑杆 (90° 重型丸型回転スライダー)



产品简介

- 用途：用于重型风雨密门锁紧。
- 规格：材质为304或316不锈钢。
- 特点：厚实坚固。

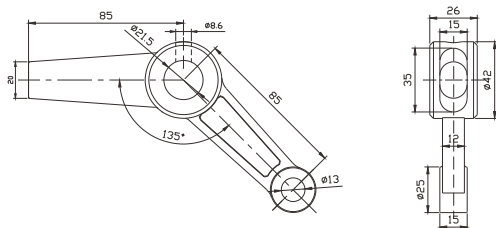
- 用途：重型风雨密闭扉ロック用。
- 仕様：ステンSUS304または316の材質。
- 特長：厚くて頑丈である。



产品简介

- 用途：用于重型风雨密门锁紧。
- 规格：材质为304或316不锈钢。
- 特点：厚实坚固。

- 用途：重型风雨密闭扉ロック用。
- 仕様：ステンSUS304または316の材質。
- 特長：厚くて頑丈である。



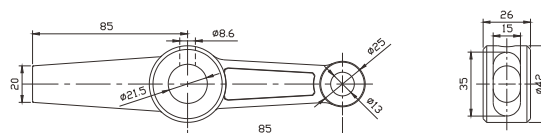
135° 重型圆孔滑杠 (135° 重型丸穴回転スライダー)



产品简介

- 用途：用于重型风雨密门锁紧。
- 规格：材质为304或316不锈钢。
- 特点：厚实坚固。

- 用途：重型风雨密闭扉ロック用。
- 仕様：ステンSUS304または316の材質。
- 特長：厚くて頑丈である。



180° 重型圆孔滑杠 (180° 重型丸穴回転スライダー)



船用重型舱门五金配件系列

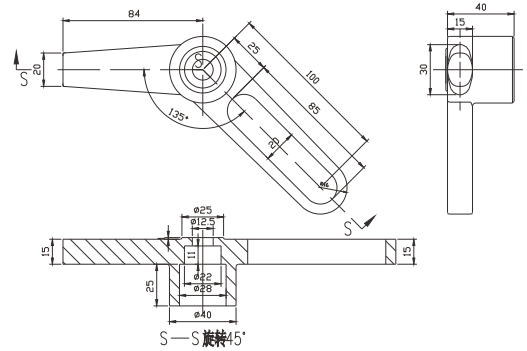
135高筒长孔滑杠左 (135° ロング穴改定スライダー左)



产品简介

- 用途: 用于重型风雨密门锁紧。
- 规格: 材质为304或316不锈钢。
- 特点: 筒内可装弹簧调节高度。

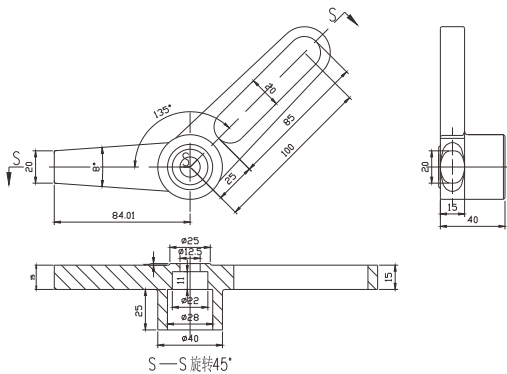
- 用途: 重型风雨密闭扉ロック用。
- 仕様: ステンSUS304または316の材質。
- 特長: 筒内にベアリングで高さを調節可能。



产品简介

- 用途: 用于重型风雨密门锁紧。
- 规格: 材质为304或316不锈钢。
- 特点: 筒内可装弹簧调节高度。

- 用途: 重型风雨密闭扉ロック用。
- 仕様: ステンSUS304または316の材質。
- 特長: 筒内にベアリングで高さを調節可能。



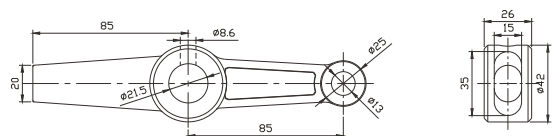
135高筒长孔滑杠右 (135° ロング穴回転スライダー右)



产品简介

- 用途: 用于重型风雨密门锁紧。
- 规格: 材质为304或316不锈钢。
- 特点: 厚实坚固。

- 用途: 重型风雨密扉用。
- 仕様: ステンSUS304または316の材質。
- 特長: 厚实坚固。



旋臂 (ジブ)



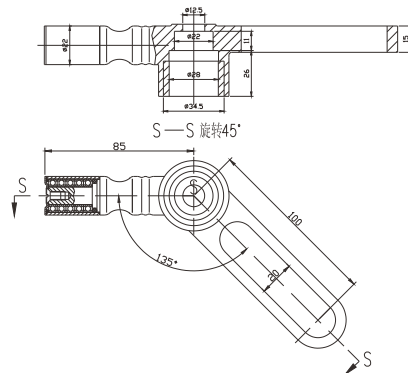
船用重型舱门五金配件系列

135高筒滚轮长孔滑杠左



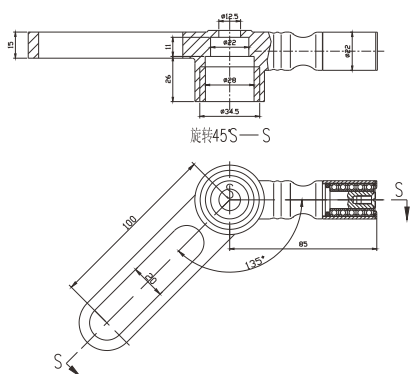
产品简介

- 用途：用于重型风雨密门或耐压门锁紧。
- 规格：材质为304或316不锈钢。
- 特点：1. 筒内可装弹簧调节高度及锁紧力度；
2. 滚轮内装有滚珠轴承能有效地减少摩擦力使得操作顺滑。



产品简介

- 用途：用于重型风雨密门锁紧。
- 规格：材质为304或316不锈钢。
- 特点：1. 筒内可装弹簧调节高度及锁紧力度；
2. 滚轮内装有滚珠轴承能有效地减少摩擦力使得操作顺滑。



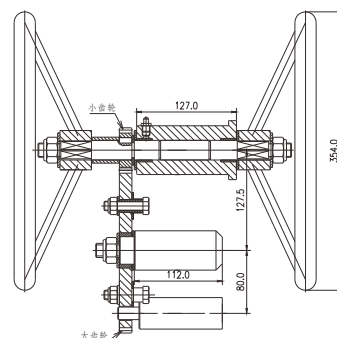
135高筒滚轮长孔滑杠右



产品简介

- 用途：用于重型风雨密门锁紧。
- 规格：材质为304或316不锈钢+45#钢。
- 特点：1. 手轮及其传动轴采用304或316不锈钢；
2. 齿轮采用中碳钢调质处理，强度及耐磨性均优良；
3. 所有转动接触部位均镶有铜套。

耐压门传动装置



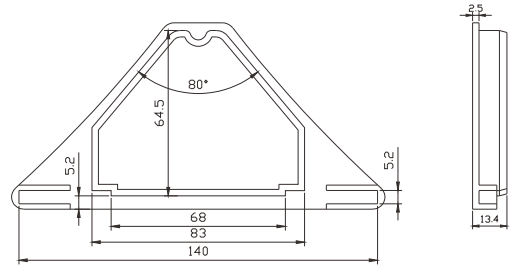
座椅横梁封头 (シートビームカバー)



产品简介

- 用途: 船用座椅横梁封头。
- 规格: 材质ABS, 注塑成型。
- 特点: 1. 打破了原来封头拘泥于型材形状的设计, 配合材料米黄色的色泽, 外观大方漂亮;
2. 封头设有型材凸边包边, 防止了因为刮碰而脱落。

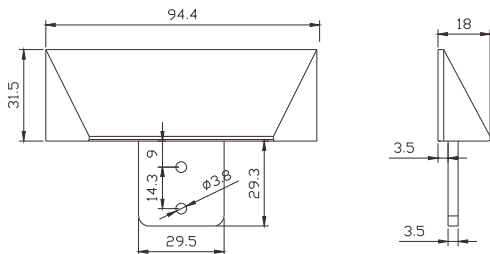
- 用途: 船舶用シートビームカバー。
- 规格: 材質ABS、射出成型。
- 特長: 1. 型材デザインを突破して、イエロー材料で見た目がいい;
2. パイピングでぶつかって脱落することは避ける。



产品简介

- 用途: 船用座椅滑轨封头。
- 规格: 材质ABS, 注塑成型。
- 特点: 比起原来的橡胶材质的同类产品具有抗老化能力强, 外观好看及价格低廉的优点。

- 用途: 船舶用シートスキッドカバー
- 规格: ABS材質、射出成型
- 特長: 前のゴム材質に比べれば、老化防止 見た目 値段がいいのはメリット。



座椅滑轨封头

(シートスキッドカバー)



佛山市昱奕金属制品有限公司

FoShan YuYi Metal Products Co.,Ltd.

地址：广东省佛山市南海区丹灶镇罗行大桥侧新厂房2号

咨询电话：0086-757-81848089

E-mail: liao_yuanvt@126.com

Home page: www.fscyxz.com